



Φ28-1526-24 直流无刷电机产品技术手册

Φ28-1526-24 直流无刷电机概述

- 三相、六步、全波、线圈 Y 形绕组
- 烧结钕铁硼永磁转子
- 无霍尔 (Sensorless)
- 有跳步、有齿槽效应 (Step, Cogging)
- 有槽 (Slot)



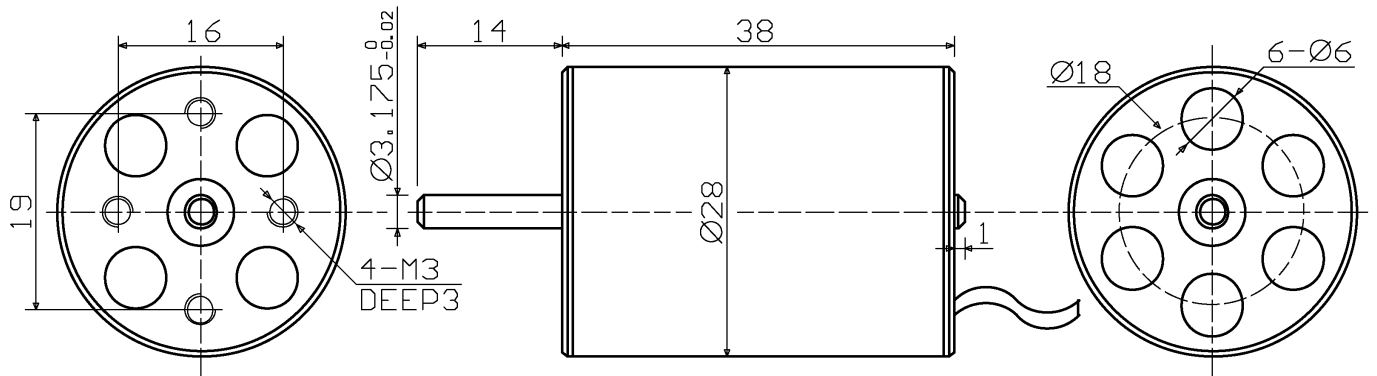
项目	Φ28-1526-24 直流无刷电机极限工作参数	单位
最大允许峰值电流	5	A
最高允许转速	30000	rpm
线圈和转子工作温度	-20 to +150	°C

注：超出极限工作参数电机将产生永久性损坏！

项目	Φ28-1526-24 直流无刷电机主要性能指标 (20°C)	单位
工作电压	24	V
空载电流	0.5	A
空载转速	30000	rpm
最佳轴输出功率	30	W
最佳工作电流	2	A
最佳工作转速	22000	rpm
电机重量 (包括香蕉插头)	82	g

Φ28-1526-24 直流无刷电机外形尺寸 (单位: mm)

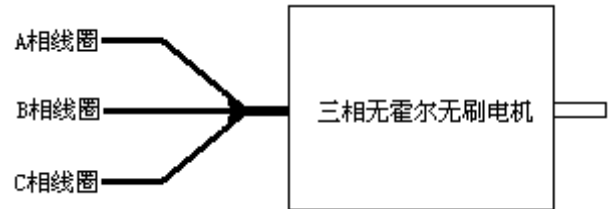
电机前端盖厚度为 3mm，固定螺丝切勿穿透前端盖，以免损坏电机线圈！ 电机外壳、端盖材料全部为铝合金。



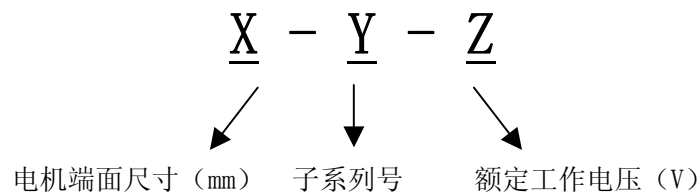


Φ28-1526-24 直流无刷电机电气安装说明

- 无霍尔无刷电机线路连接：A、B、C 三相线与控制器随意连接，不需要一一对应。只要交换 A、B、C 三相线中的任意两条线，即可实现电机反转。
- 引线长 50mm，Φ3.5 香蕉插头（公的）。



北京亿利泰达科技有限公司直流无刷电机型谱编码说明



为北京亿利泰达科技有限公司的注册商标。北京亿利泰达科技有限公司有权不经通知变更其产品。北京亿利泰达科技有限公司对其产品是否适合特定用途不作任何保证、声明或承诺；北京亿利泰达科技有限公司亦不承担因应用或使用任何产品或电路而引起的任何责任，并特此声明其不承担任何责任，包括但不限于对附带损失或间接损失的赔偿责任。产品的性能参数会因不同的应用而变化。所有性能参数，须经客户的技术专家按其每一应用的特定目的鉴定核准后方可生效。北京亿利泰达科技有限公司并未在其专利权或他人权利项下转授任何许可证。北京亿利泰达科技有限公司产品的设计、应用和使用授权不含以下目的：将其产品用于植入人体的任何物体或维持生命的其他器件，或可因其产品的缺陷而引致人身伤害或死亡的其他任何应用。买方保证，如其为此等未经授权的目的购买或使用北京亿利泰达科技有限公司的产品，直接或间接导致任何人身伤害或死亡的索偿要求，并从而引起北京亿利泰达科技有限公司及其管理人员、雇员、子公司、关联方和分销商的责任，则买方将对该公司和人员进行赔偿，使该公司和人员免于由此产生的任何索偿、损失、开支、费用及合理的律师费，即使该索偿要求指称北京亿利泰达科技有限公司的设计或制造其产品中有过失。

北京亿利泰达科技有限公司联系方式：

地址：北京市，昌平区，二拨子工业园，北区中路 7 号

邮编：102208

电话：0086-10-68422061

传真：0086-10-68422061

EMAIL: SALES@ELETECHNIC.COM

[HTTP://WWW.ELETECHNIC.COM](http://WWW.ELETECHNIC.COM)

